

Двери/замки

Дверь, изнутри



Системные шасси 14 x 39 мм

Надежное навешивание и быстрый монтаж на трубчатую раму двери.

Для крепления

- кабельных каналов
- держателя кабельного шланга
- оборудования двери и др.

Материал:

– Листовая сталь

Поверхность:

– Оцинкованная

Комплект поставки:

– Вкл. крепежный материал

Для ширины двери мм	Кол-во	Арт. №
400	4 шт.	8619.700
500	4 шт.	8619.710
600	4 шт.	8619.720
800	4 шт.	8619.730
900	4 шт.	8619.740
1000	4 шт.	8619.750

+ **Комплектующие:**

– Саморезы и самонарезающие винты М5 для монтажа индивидуальных компонентов на системных шасси, см. страницу 158

Распорные болты

Универсальный крепежный элемент для всех случаев, когда необходимо создать промежуток до крепежной плоскости. С самонарезающей резьбой для отверстия с диаметром 4,5 мм.

К задней стороне можно при помощи саморезов 5,5 x 13 мм закрепить следующие элементы:

- несущие/профильные шины
- крышки для защиты от прикосновения
- панели главных выключателей
- кабельные шины
- и т. д.

Материал:

– Шестигранная сталь (SW8)

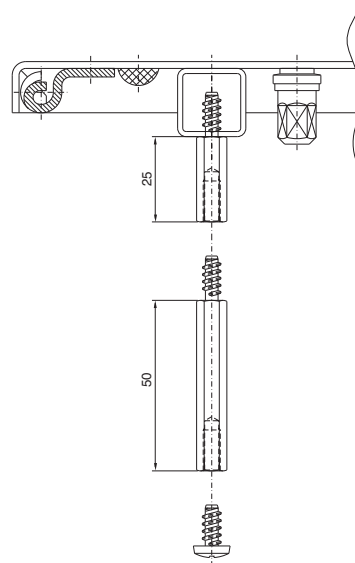
Поверхность:

– Оцинкованная

+ **Комплектующие:**

– Саморезы 5,5 x 13 мм, см. страницу 158

Длина мм	Кол-во	Арт. №
25	12 шт.	2311.225
50	12 шт.	2311.250



Полка

Для программируемых приборов и т. п. Для монтажа на трубчатой раме двери или на поверхностях с достаточной площадью. При техническом обслуживании быстро откидывается, после использования в целях экономии места опускается внутрь трубчатой рамы двери.

Нагрузочная способность:

– Макс. 300 Н

Материал:

– Листовая сталь

Цвет:

– RAL 7035

Занимаемая площадь		Для ширины двери мм	Арт. №
Ширина мм	Глубина мм		
413	400	600	4638.600
613	400	800	4638.800