

Крыша/настенное крепление

Настенное крепление

Настенное крепление

для KS

Крепление на стену возможно только с внешней стороны корпуса.

Материал:

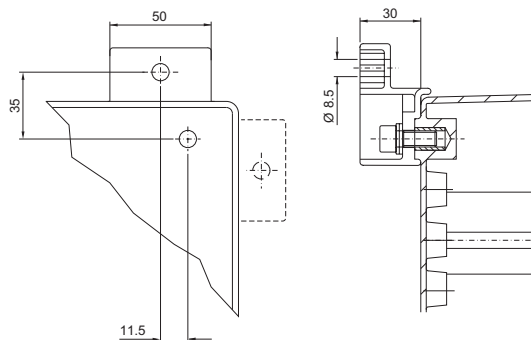
– Усиленный стекловолокном полиамид¹⁾

Комплект поставки:

– Вкл. крепежный материал для крепления к корпусу

Цвет	Кол-во	Арт. №
Эквивалент RAL 7035	4 шт.	1483.010
Эквивалент RAL 9011	4 шт.	9266.000¹⁾

¹⁾ С добавкой графита для взрывобезопасного применения



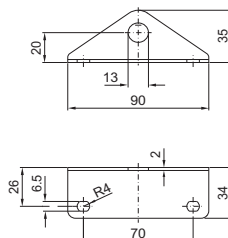
Уголок для настенного крепления

Для компактных распределительных шкафов (необходимы дополнительные отверстия в корпусе).

Комплект поставки:

– Вкл. крепежный материал для крепления к корпусу

Материал	Цвет	Кол-во	Арт. №
Листовая сталь	RAL 7035	4 шт.	2505.510
Нержавеющая сталь 1.4301 (AISI 304)	–	4 шт.	2583.010



Настенный держатель

Для крепления к стене шкафов TS и SE, с малой глубиной, со стороны крыши, например, в случае установки тяжелого оборудования в дверь или наличия поворотной рамы.


Материал:

– Листовая сталь

Поверхность:

– Оцинкованная

Кол-во	Арт. №
4 шт.	4595.000

 **В качестве альтернативы можно использовать:**

– Для TS 8 внутри шкафа (без монтажной панели) соединительное крепление 8800.470, см. страницу 656.

