

# Двери/замки

## Монтажные комплектующие для модульной фронтальной конфигурации



### Панель, на шарнирах сверху

#### для TS

Для монтажа органов управления и индикации, в сочетании с

- модульной фронтальной конфигурацией
- защитной балкой TS

#### Материал:

– Листовая сталь, 2 мм

#### Поверхность:

– Структурное покрытие

#### Цвет:

– RAL 7035

#### Комплект поставки:

– Вкл. шарниры, поворотные замки под ключ с двойной бородкой и крепежный материал.

Ширина мм	Высота мм	Кол-во	Арт. №
600	300	1 шт.	<b>8801.230</b>
800	300	1 шт.	<b>8801.240</b>
1200	300	1 шт.	<b>8801.250</b>

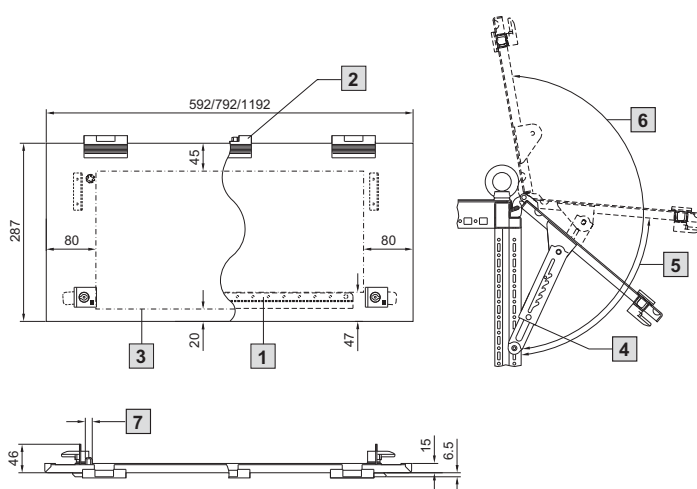
#### Указание:

– Не в сочетании с надстроечным модулем для TS (см. страницу 692)



#### Комплектующие:

- Фиксатор для панели, на шарнирах сверху, см. страницу 664
- Замочные вкладыши исполнение А, см. страницу 680



- 1** Только при ширине 800 мм 1200 мм
- 2** Только при ширине 1200 мм
- 3** Используемая внутренняя поверхность
- 4** Опционально: фиксатор 8801.260

- 5** Макс. угол открытия с фиксатором ок. 85°
- 6** Макс. угол открытия без фиксатора ок. 190°
- 7** Болт заземления M8



### Поддон

#### для TS

Для мыши и клавиатуры шириной макс. 500/700 мм.

Также при откинутой крышке обеспечивается высокая степень защиты.

Стандартный замочный вкладыш под ключ с двойной бородкой, заменяется на замочные вкладыши 27 мм, исполнение А, пластиковые ручки, исполнение В, и поворотную ручку, исполнение В.

#### Материал:

– Листовая сталь

#### Цвет:

– RAL 7035

Высота мм	Ширина мм	Арт. №
200	600	<b>8801.715</b>
200	800	<b>8801.915</b>

#### Комплект поставки:

- Вкл. крышку и крепежный материал
- Вкл. разделительную перемычку



#### Комплектующие:

- Замочные вкладыши 27 мм, исполнение А, см. страницу 680
- Пластиковые ручки, исполнение В, см. страницу 679
- Поворотные ручки, исполнение В, см. страницу 679



### Фиксатор

#### для панели, на шарнирах сверху

5 положений растра до максимального угла открытия ок. 85°.

#### Материал:

– Листовая сталь

#### Поверхность:

– Оцинкованная

Кол-во	Арт. №
2 шт.	<b>8801.260</b>