

Настенные холодильные агрегаты TopTherm



Комплектующие для контроля микроклимата Страница 454 Программное обеспечение Therm Страница 474

Регулирование температуры:

- Базовый контроллер (заводская установка + 35°C)

Степень защиты IP согл. МЭК 60 529:

- Внешний контур IP 34
- Внутренний контур IP 54

Комплект поставки:

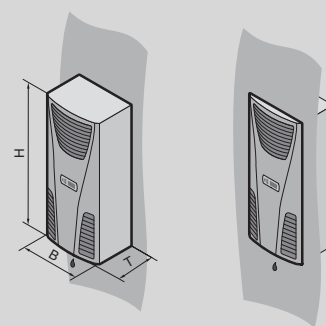
- Нанопокрытие конденсатора
- Готовый к подключению (вставной блок клемм подключения)
- Шаблон вырезов
- Крепежный материал

Сертификаты:

Можно найти в Интернете

Диаграммы характеристик:

Можно найти в Интернете



Класс мощности 300 Вт

Арт. №	Кол-во	3302.100	3302.110	3302.200	Стр.
Материал	Листовая сталь	■	■	–	
	Нержавеющая сталь	–	–	■	
Цвет	RAL 7035	■	■	–	
Полная мощность охлаждения 50 Гц L35 L35 согл. DIN EN 14511 кВт		0,36	–	0,36	
Полная мощность охлаждения 50/60 Гц L35 L35 кВт		0,36 / 0,38	0,38	0,36 / 0,38	
Полная мощность охлаждения 50/60 Гц L35 L50 кВт		0,21 / 0,23	0,23	0,21 / 0,23	
Номинальное рабочее напряжение В, ~, Гц		230, 1~, 50/60	115, 1~, 60	230, 1~, 50/60	
Ширина (В) мм		280	280	280	
Высота (Н) мм		550	550	550	
Глубина (Т) мм		140	140	140	
Номинальный ток макс. А		1,6 / 1,7	3,3	1,6 / 1,7	
Пусковой ток А		3 / 3,4	8	3 / 3,4	
Входной предохранитель А		10	10	10	
Номинальная мощность Рэл 50/60 Гц L35 L35 кВт		0,27 / 0,28	0,32	0,27 / 0,28	
Номинальная мощность Рэл 50/60 Гц L35 L50 кВт		0,28 / 0,3	0,37	0,28 / 0,3	
Диапазон рабочих температур		+10°C...+55°C	+10°C...+55°C	+10°C...+55°C	
Диапазон установок		+30°C...+55°C	+30°C...+55°C	+30°C...+55°C	
Коэффициент энергоэффективности (EER) 50 Гц L35 L35 согл. DIN EN 14511		1,3	1,18	1,3	
Хладагент г		R134a, 100	R134a, 100	R134a, 100	
Допустимое давление (р макс.) бар		25	25	25	
Мощность воздушного потока (свободного) вентилятора, внутренний контур/внешний контур м³/ч		345 / 310	345 / 310	345 / 310	
Вес кг		13,0	13,0	13,0	
Комплектующие					
Фильтрующие прокладки	3 шт.	3286.300	3286.300	3286.300	454
Металлический фильтр	1 шт.	3286.310	3286.310	3286.310	455
Концевой выключатель двери	1 шт.	4127.010	4127.010	4127.010	755
Шланг для конденсата	1 шт.	3301.608	3301.608	3301.608	464