

Термоэлектрический охладитель



Комплектующие для контроля микроклимата Страница 454 Программное обеспечение Therm Страница 474

Материал:

– Агрегат: алюминий, анодированный

Цвет:

– Кожух: RAL 7024

Степень защиты IP согл. МЭК 60 529:

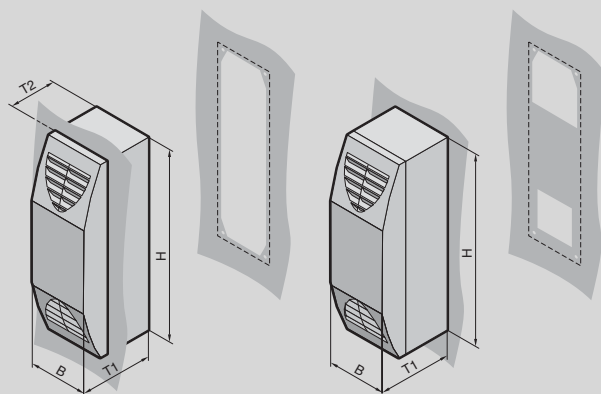
– Внешний контур IP 34
– Внутренний контур IP 54

Комплект поставки:

– Термоэлектрический холодильный агрегат
– Готовый к подключению (вставной блок клемм подключения)
– Монтажные комплектующие
– ПО для установки параметров

Диаграммы характеристик:

Можно найти в Интернете



Полная мощность охлаждения/обогрева 100 Вт

Арт. №	Кол-во	3201.200	3201.300	Стр.
Номинальное рабочее напряжение В, ~, Гц		100 - 240, 1~, 50/60	24 (DC)	
Полная мощность охлаждения L35 L35 Вт		100 / 100	100	
Мощность обогрева Вт		100	100	
Ширина (B) мм		125	125	
Высота (H) мм		400	400	
Глубина (T1) мм		155	155	
Монтажная глубина (T2) мм		100	100	
Входной предохранитель А		4	10	
Диапазон рабочих температур		-30°C...+55°C	-30°C...+60°C	
Диапазон установок, охлаждение		+5°C...+55°C	+5°C...+55°C	
Диапазон установок, обогрев		-10°C...+20°C	-10°C...+20°C	
Коэффициент мощности охлаждения		1	1,2	
Встроенный блок питания		■	–	
Мощность воздушного потока (свободного) вентилятора, внутренний контур/внешний контур м³/ч		45 / 45	45 / 45	
Вес кг		3,0	2,4	
Комплектующие				
Сменные фильтрующие прокладки	5 шт.	3201.050	3201.050	456
Адаптер Master-Slave	1 шт.	3201.070	3201.070	471
Шланг для конденсата	1 шт.	3301.606	3301.606	464