

Малый распределитель ВОЛС



Монтаж системы Страница 613

Преимущества:

- Монтажная панель с регулируемым креплением до двух сплайс-кассет (переменная ширина кассеты от 92 до 120 мм) со встроенной защитой от проворачивания
- Разделительная панель с гребенкой для фиксации кабеля, для закрытия сплайс-кассеты и для крепления двух патч-панелей
- Ввод кабеля через размеченные вырезы с помощью кабельных вводов (2 x 22,5 мм и 12 x 12,5 мм)

Материал:

- Корпус и крышка: усиленный стекловолокном поликарбонат
- Винты крышки: полиамид
- Изолирующие заглушки: Полиамид
- Литое уплотнение из полиуретана по периметру

Цвет:

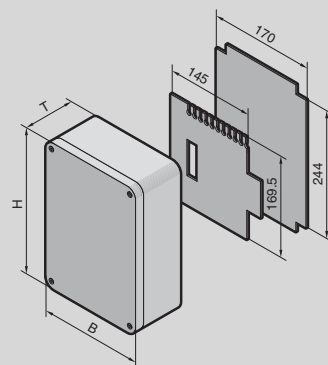
- RAL 7035

Степень защиты IP согл. МЭК 60 529:

- IP 66

Комплект поставки:

- Корпус с размеченными отверстиями для вводов кабеля
- Крышка на шарнирах с уплотнением
- 2 винта для крышки, с возможностью пломбирования
- Изолирующие заглушки для настенного крепления
- Монтажная панель
- Разделительная панель
- 12 кабельных вводов PG 7
- 1 кабельных вводов PG 16



с монтажной панелью и держателем сплайс-кассеты

Ширина (B) мм	Кол-во	180	Стр.
Высота (H) мм		254	
Глубина (T) мм		90	
Максимальное количество волокон (при использовании патч-панели)		24	
Арт. №	1 шт.	7451.000	
Комплектующие			
Патч-панели для малого распределителя ВОЛС		см. страницу	819
Фланши для настенного крепления	40 шт.	9583.000	39