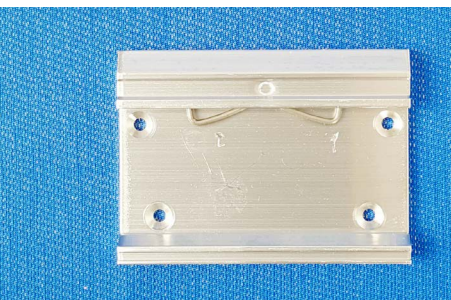


Адаптер DIN-рейки



NEW

Адаптер DIN-рейки для непосредственного монтажа компонента или устройства на DIN-рейку

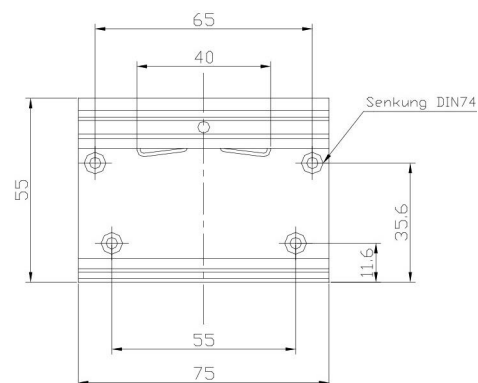
Материал

Алюминиевый прессованный профиль

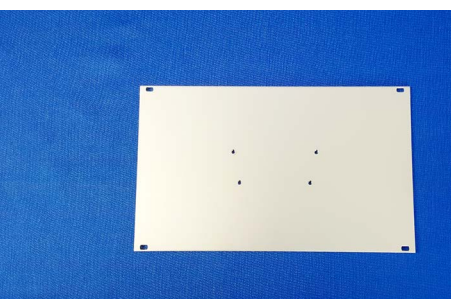
Кол-во	Арт. №
1 шт.	3687.739

+ Дополнительно необходимо

Крепежные винты, кол-во = 100 штук
Арт. № 3606.550
см. страницу 202



Задняя стенка для монтажа на DIN-рейку



NEW

Для крейтов HeiPac Vario Compact

Для монтажа крейтов на DIN-рейку.

Материал

Алюминий, хромированный

		Арт. №	
U		3	3
Ширина НР	Кол-во	Без ЭМС	ЭМС
21	1 шт.	3687.742	3687.750
42	1 шт.	3687.744	3687.751

+ Дополнительно необходимо

Адаптер DIN-рейки, кол-во = 1 штука
Арт. № 3687.739
см. страницу 75

Прочие комплектующие см. страницу

- ЭМС-комплектующие → 146
- Направляющие для карт → 154
- Передние панели → 165
- Монтажные комплекты → 150
- Крепежный материал → 202