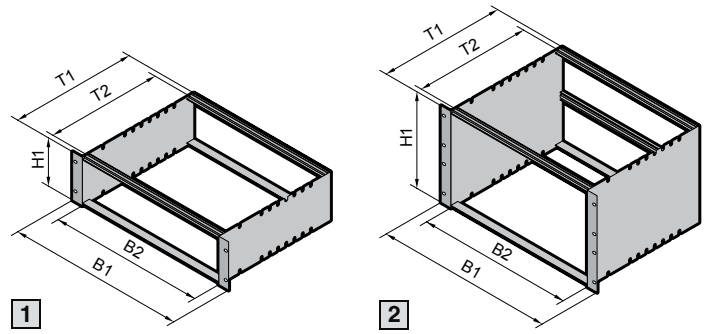


HeiPac Vario ECO 3 U, 6 U, листовая сталь



Материал/поверхность

Боковые стенки: листовая сталь 1,5 мм, оцинкованная
 Профильные шины: алюминиевый прессованный профиль, хромированный
 Фланцы: алюминиевый прессованный профиль, хромированный

Комплект поставки

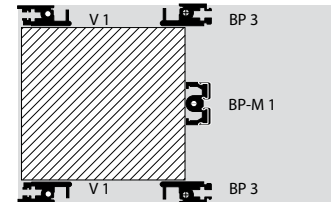
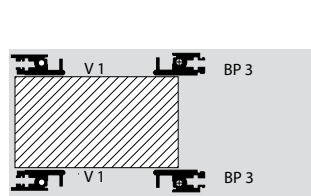
Боковые стенки, фланцы, профильные шины, рейки с резьбовыми отверстиями, крепежные винты

Испытания

Устойчивость к колебаниям и ударам согл.:
 МЭК 600-68-2-6 испытание Fc
 МЭК 600-68-2-27 испытание Ea

Стандарты

Основой крейта HeiPac являются системные размеры согл. МЭК 60 297-3.



1 для кросс-платы

2 для кросс-платы

					Арт. №	
					1	2
U (H1)					3	6
B1 мм	B2 HP	Боковая стенка (T1) мм	T2 мм	Макс. глубина карт мм	для кросс-платы	для кросс-платы
482,6 (19")	84	175	150	160	3688.114	3688.116
		235	210	220	3688.115	3688.117

Индивидуальные исполнения данной системы крейтов можно получить по запросу. Для этого обратитесь к одному из наших сотрудников: тел. +7 (495) 775 02 30