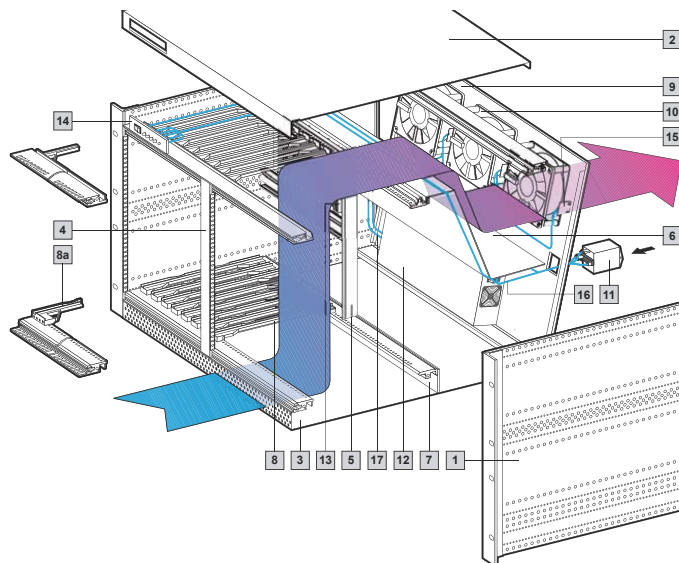


# СИСТЕМНЫЕ ПЛАТФОРМЫ КОРПУСНЫЕ СИСТЕМЫ ДЛЯ VME / VME64x

## HeiPac 7 U, 12 слотов



### Технические характеристики

Крейт, глубина 405 мм, для монтажа в 482,6 мм (19") шкафы или корпуса.

Подготовлен для установки карт VMEbus и дисководов.

Включает MPS-мониторинг (см. страницу 255).

Соответствует МЭК 60 297-3-101, -102, -103,

Полностью смонтирована, с кабельными подключениями и протестирована

U	7 (6+ 2 x ½)	7 (6 + 2 x ½)	Стр.
Глубина боковой стенки мм	405	405	
Кабельное пространство (глубина в мм)	210	210	
Для установки плат	6 U x 160 мм	6 U x 160 мм	
<b>Арт. № MPS-системы для VME</b>	<b>9910.958</b>	-	
<b>Арт. № MPS-системы для VME64x</b>	-	<b>9910.959</b>	

### Комплект поставки (механика)

Описание	Материал	Кол-во		
<b>1</b> В основе системы крейт HeiPac (боковые стенки, профильные шины, фланцы, контактные пружины)	Алюминий, хромированный/ нержавеющая сталь	1	1	-
<b>2</b> Защитная панель с ½ U окантовкой и вырезами для переключателей/индикаторов	Алюминий	1	1	163
<b>3</b> Панель основания с ½ U окантовкой, с вентиляцией спереди	Алюминий	1	1	163
<b>4</b> ЭМС-передняя панель, 6 U/4 HP	Алюминий 2,5 мм, хромированный	1	-	-
ЭМС-экран для вентилятора	Алюминий, хромированный	3	3	193
<b>5</b> Опора вертикальная	Алюминий, хромированный	1	-	150
<b>6</b> Воздуховодная панель	Алюминий 1 мм, анодированный	1	1	187
<b>7</b> Воздушная перегородка, ½ U	Эпоксид	1	1	187
<b>8</b> Направляющие для карт	Поликарбонат UL 94-V0	24	-	154
<b>8a</b> Направляющие для для карт, кодируемые	Поликарбонат UL 94-V0	-	24	155
<b>9</b> Задняя стенка ЭМС, откидная, 7 U, с вырезом для вентилятора и штекера	Алюминий 2,5 мм, хромированный	1	1	-

### Комплект поставки (электрика/электроника)

Описание	Технические характеристики			
<b>10</b> DC-вентиляторы	12 В DC, 140 м³/ч на вентилятор, (UL, CSA, VDE) опционально с регулировкой числа оборотов	3	3	191
<b>11</b> Комбинированный элемент со встроенным фильтром и розеткой C13	6 А (VDE, UL, CSA)	1	1	257
<b>12</b> Блок питания Open Frame	400 Вт	1	1	196
<b>13</b> Кросс-плата VME	J1, 12 разъемов, IN-Board пассивная, ADC	1	-	254
Кросс-плата VME64x	J1/J2, 12 слотов (без P0)	-	1	252
<b>14</b> Индикаторный модуль для MPS-мониторинга	для (3,3 В) +5 В, ±12 В, отказ вент.	1	1	-
<b>15</b> Модуль вентиляторов для DC-вентилятора	-	1	1	-
<b>16</b> Кабельный жгут AC	-	•	•	-
<b>17</b> Кабельный жгут DC	-	•	•	-
Контроллерный модуль	с разъемами для RS 232 и CMC-TC	1	1	-