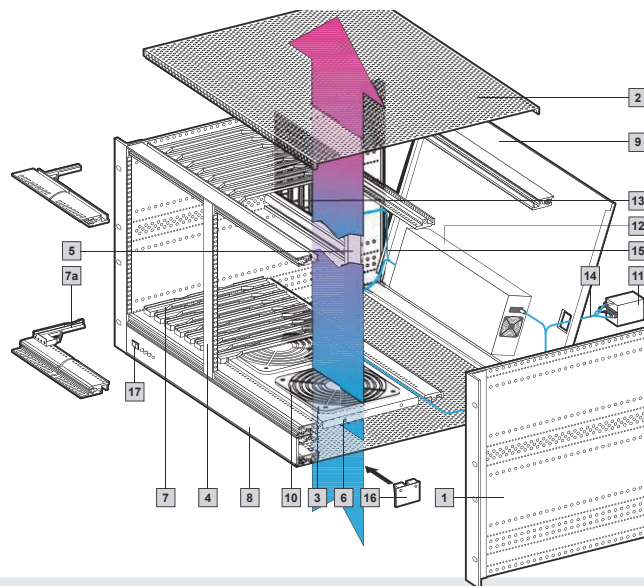


HeiPac 4 U/7 U, 12 слотов



Технические характеристики

Крейт, глубина 405 мм, для монтажа в 482,6 мм (19") шкафах или корпусах.
 Подготовлен для установки карт VMEbus и дисководов.
 Включает MPS-мониторинг (см. страницу 255).
 Соответствует МЭК 60 297-3-101, -102, -103,
 Полностью смонтирована, с кабельными подключениями и протестирована



Изображение

MPS-система 7 U

U	4 (3 + 1)	7 (6 + 1)	7 (6 + 1)	Стр.
Глубина боковой стенки мм	405	405	405	
Кабельное пространство (глубина в мм)	210	210	210	
Для установки плат	3 U x 160 мм	3 U/6 U x 160 мм		
Арт. № MPS-системы для VME	9909.484	9910.956	-	
Арт. № MPS-системы для VME64x	-	-	9910.957	

Комплект поставки (механика)

Описание	Материал	Кол-во			
1 В основе системы крейт HeiPac (боковые стенки, профильные шины, фланцы, контактные пружины)	Алюминий, хромированный/нержавеющая сталь	1	1	1	-
2 Панели основания/защитные панели, с вентиляцией	Алюминий	2	2	2	161
3 Защита от прикосновения	Полиамид	3	3	3	192
4 Передняя панель ЭМС, 6 U/4 HP (при 7 U)	Алюминий, хромированный	-	1	-	-
5 Опора, вертикальная (при 7 U)	Алюминий, хромированный	-	1	-	150
6 Несущая панель вентиляторов	Алюминий 1 мм, анодированный	1	1	1	186
7 Направляющие для карт	Поликарбонат UL 94-V0	24	24	-	154
7a Направляющие для для карт, кодируемые	Поликарбонат UL 94-V0	-	-	24	155
8 ЭМС-перед. панель 1 U/84 HP для выкл./инд.	Алюминий 2,5 мм, хромированный	1	1	1	-
ЭМС-задняя стенка 4 U/84 HP, откидная с вырезом для штекера	Алюминий 2,5 мм, хромированный	1	-	-	-
9 ЭМС-задняя стенка 7 U/84 HP, откидная с вырезом для штекера	Алюминий 2,5 мм, хромированный	-	1	1	-

Комплект поставки (электрика/электроника)

Описание	Технические характеристики				
10 DC-вентиляторы	12 В DC, 140 м³/ч, на вентилятор (VDE, UL, CSA) опционально с регулировкой числа оборотов	3	3	3	191
11 Комбинированный элемент со встроенным фильтром и розеткой C13	6 А (VDE, UL, CSA)	1	1	1	257
12 Блок питания Open Frame	400 Вт	1	1	1	196
13 Кросс-плата VME	J1, 12 слотов, IN-Board, пассивная, ADC	1	1	-	254
Кросс-плата VME64x	J1/J2, 12 слотов	-	-	1	252
17 Индикаторный модуль для MPS-мониторинга	для (3,3 В) +5 В, ±12 В, отказ вент.	1	1	1	-
14 Кабельный жгут AC	-	•	•	•	-
15 Кабельный жгут DC	-	•	•	•	-
16 Модуль вентиляторов для DC-вентилятора	-	1	1	1	-
Контроллерный модуль	с разъемами для RS 232 и CMC-TC	1	1	1	-