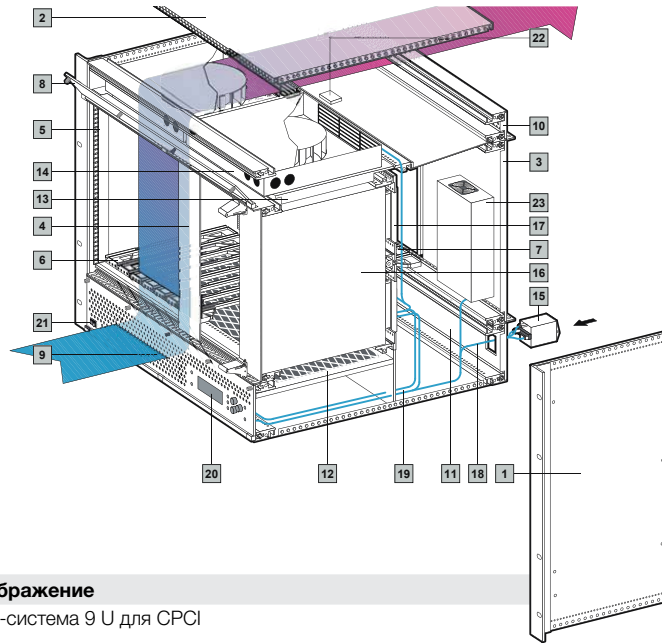


HeiPac 9 U, 8 слотов, с радиальным вентилятором HeiCool



Технические характеристики

Крейт, глубина 290,5 мм мм, для монтажа в 482,6 мм (19") шкафы или корпуса.

Подготовлен для установки CPCI-карт и дисководов.

Включает MPS-мониторинг (см. страницу 255.)

Соответствует МЭК 60 297-3-101, -102, -103,

Полностью смонтирована, с кабельными подключениями и протестирована

Изображение

MPS-система 9 U для CPCI

U	9 (6 + 2 x 1½)	Стр.
Глубина боковой стенки мм	290,5	
Кабельное пространство (глубина в мм)	85,5	
Для установки плат	6 U x 160 мм	
Арт. № MPS-системы для CPCI	9909.483	

Комплект поставки (механика)

Описание	Материал	Кол-во	Стр.
1 В основе системы крейт HeiPac (боковые стенки, профильные шины, фланцы, контактные пружины)	Алюминий, хромированный/нержавеющая сталь	1	-
2 Панели основания/защитные панели	Алюминий	2	162
3 ЭМС-задняя стенка 6 U/28 HP + 8 HP	Алюминий 2,5 мм, хромированный	1	-
4 ЭМС-передняя панель	Алюминий 2,5 мм, хромированный	1	179
5 Пружинный профиль	Алюминий, хромированный	1	146
6 Направляющие для карт, кодируемые	Поликарбонат UL 94-V0	14	155
Направляющие для карт, кодируемые, красные	Поликарбонат	2	155
7 Направляющие для карт для переходных модулей ввода-вывода	Поликарбонат UL 94-V0	16	156
Направляющие для карт, кодируемые, зеленые, для блока питания	Поликарбонат	2	155
8 Передняя панель 1½ U/84 HP, откидная	Алюминий 2,5 мм, электропроводящий	1	-
9 Передняя панель 1½ U/84 HP, с вент., откидная, д. MPS-мониторинга	Алюминий 2,5 мм, электропроводящий	1	-
10 ЭМС-задняя стенка 1½ U/84 HP, с вентиляцией	Алюминий 2,5 мм, электропроводящий	1	-
11 ЭМС-задняя стенка 1½ U/84 HP с вырезом для штекера	Алюминий 2,5 мм, электропроводящий	-	-
12 Фильтрующая прокладка 84 HP, 160 мм, выдвижная	-	1	-
13 Монтажная панель для HeiCool	Листовая сталь 1 мм, оцинкованная	1	-

Комплект поставки (электрика/электроника)

Описание	Технические характеристики	Кол-во	Стр.
14 DC-вентиляторы HeiCool, выдвигаются по отдельности, с сигнализацией тревоги и регулировкой числа оборотов	24 В DC, 204 м³/ч, 48 Вт	2	-
15 Комбинированный элемент со встроенным фильтром и розеткой C13	6 А (VDE, UL, CSA)	1	191
16 Блок питания, внутренний, 6 U/8 HP	350 Вт	1	257
Кросс-плата CPCI	6,5 U, 8 слотов	1	238
17 Кросс-плата CPCI для блока питания	-	1	-
18 Кабельный жгут AC	-	•	-
19 Кабельный жгут DC	-	•	-
20 Дисплейный модуль	для 3,3 В, +5 В, ±12 В, отказ вентилятора, вывод/ввод данных, напряжение, температура	1	-
21 Сетевой выключатель	-	1	-
22 Модуль контроля для HeiCool	-	1	-
23 Блок питания для HeiCool	-	1	-
Контроллерный модуль	с разъемами для RS 232 и CMC-TC	1	-

• Входит в комплект поставки.