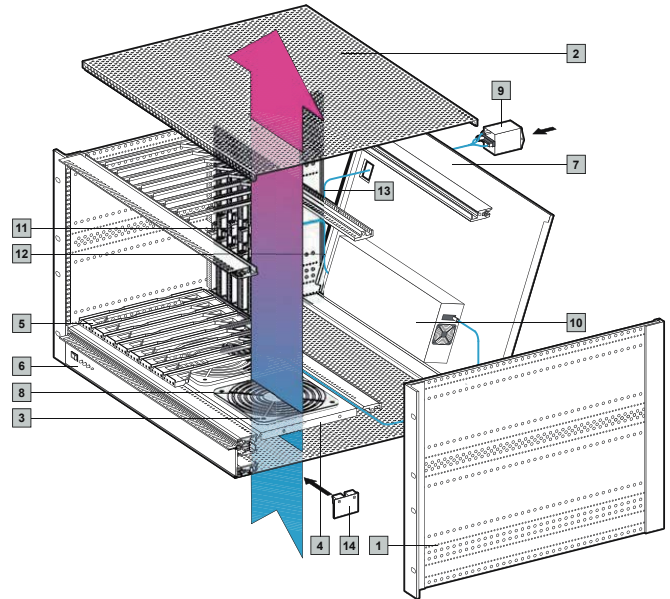


HeiPac 4 U/7 U, 8 слотов



Технические характеристики

Крейт, глубина 405 мм, для монтажа в 482,6 мм (19") шкафы или корпуса.
 Подготовлен для установки CPCI-карт и дисководов.
 Включает MPS-мониторинг (см. страницу 255.)
 Соответствует МЭК 60 297-3-101, -102, -103,
 Полностью смонтирована, с кабельными подключениями и протестирована



Изображение

MPS-система 7 U для CPCI

U		4 (3 + 1)	7 (6 + 1)	Стр.
	Глубина боковой стенки мм	405	405	
	Кабельное пространство (глубина в мм)	210	210	
	Для установки плат	3 U x 160 мм	6 U x 160 мм	
	Арт. № MPS-системы для CPCI	9910.946	9910.948	
Комплект поставки (механика)				
	Описание	Материал	Кол-во	
1	В основе системы крейт HeiPac (боковые стенки, профильные шины, фланцы, контактные пружины)	Алюминий, хромированный/ нержавеющая сталь	1	1
2	Панели основания/защитные панели, с вентиляцией	Алюминий	2	2
3	Защита от прикосновения	Полиамид	3	3
4	Несущая панель вентиляторов	Алюминий 1 мм, анодированный	1	1
5	Направляющие для для карт, кодируемые	Поликарбонат UL 94-V0	14	14
	Направляющие для карт, кодируемые, красные	Поликарбонат	2	2
6	ЭМС-передняя панель 1 U/84 HP с MPS-мониторингом	Алюминий 2,5 мм, хромированный	1	1
	ЭМС-задняя стенка 4U/84 HP, откидная с вырезом для штекера	Алюминий 2,5 мм, хромированный	1	-
7	ЭМС-задняя стенка 4U/84 HP, откидная с вырезом для штекера	Алюминий 2,5 мм, хромированный	-	1
Комплект поставки (электрика/электроника)				
	Описание	Технические характеристики		
8	DC-вентиляторы	12 В DC, 140 м³/ч, на вентилятор (VDE, UL, CSA) опционально с регулировкой числа оборотов	3	3
9	Комбинированный элемент со встроенным фильтром и розеткой C13	6 А (VDE, UL, CSA)	1	1
10	Блок питания Open Frame	400 Вт	-	1
	Блок питания ATX PS/2	300 Вт	1	-
	Кросс-плата CPCI	3,5 U, 8 слотов	1	-
11	Кросс-плата CPCI	6,5 U, 8 слотов	-	1
	Индикаторный модуль со светодиодами для MPS-мониторинга	для 3,3 В, +5 В, ±12 В, отказ вентилятора и сигнализация температуры	1	1
12	Кабельный жгут DC	-	•	-
13	Кабельный жгут AC	-	-	•
14	Модуль вентиляторов	-	1	1
	Контроллерный модуль	с разъемами для RS 232 и CMC-TC	1	1

• Входит в комплект поставки.