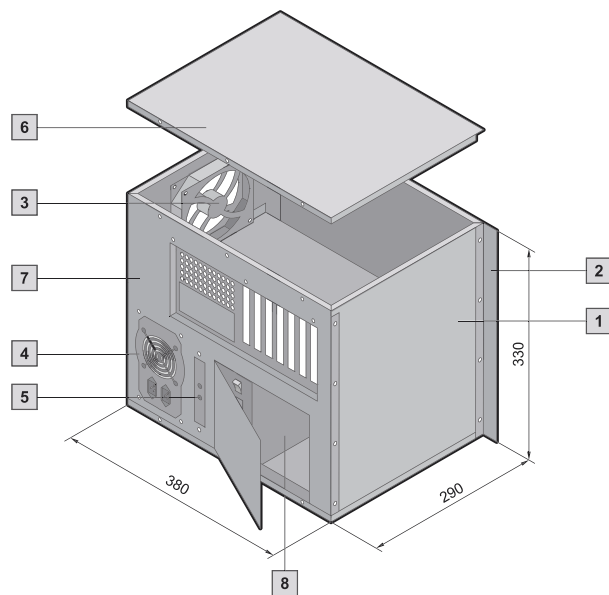
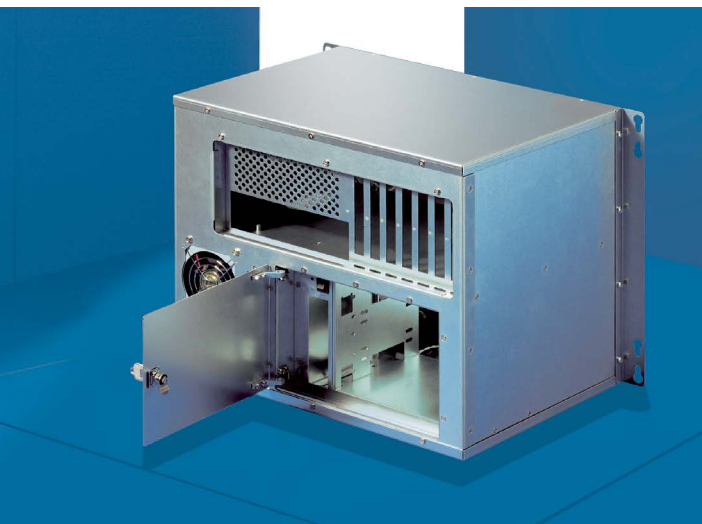


ATX с передними подключениями для настенного монтажа



Технические характеристики

Система для установки плат ATX-/Mini-ATX или Micro-ATX, а также дисководов 3 x 5¼" и 1 x 3½" вертикально.
 Ширина: 380 мм
 Высота: 330 мм
 Общая глубина: 292,5 мм
 Подключения ввода-вывода спереди
 С ЭМС-подготовкой
 Подходит для установки на монтажные панели

Материал/поверхность

Корпус, защитные панели: листовая сталь 1,2 мм, оцинкованная, полированная
 Места контакта неокрашенные

Комплект поставки

- | | |
|--|--|
| 1 Корпусная система
вкл. кассету дисковода | 6 Защитная панель |
| 2 Фланцы для настенного монтажа | 7 Передняя панель |
| 3 1 вентилятора 120 мм | 8 Держатели дисководов для
1 x 5¼" и 1 x 3½" |
| 4 Блок питания ATX 350 Вт | |
| 5 Индикаторы | |

Стандарты

Соответствует МЭК 60 297-3 и спецификации ATX 2.01

	Кол-во		Стр.
Ширина мм		380,0	
Высота мм		330,0	
Глубина мм		292,5/290,0	
Арт. № полностью смонтированной системы	1 шт.	3659.710	
Комплекующие			
Крышка слота	5 шт.	3659.030	214
Крышка для дисководов 5¼"	1 шт.	3659.110	214
Крышка для дисководов 3½"	1 шт.	3659.410	214

Индивидуальные исполнения данной системы крейтов можно получить по запросу. Для этого обратитесь к одному из наших сотрудников:
 тел. +7 (495) 775 02 30