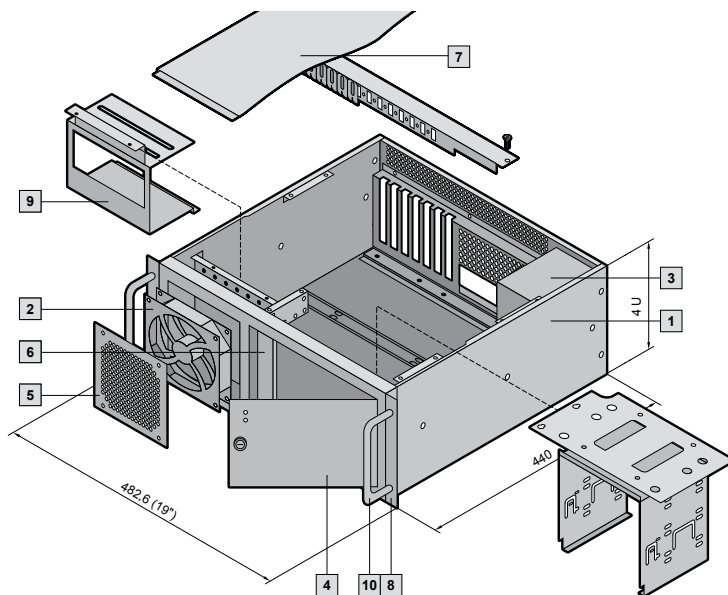


ATX 4 U, листовая сталь



Технические характеристики

19"-корпусная система для установки плат ATX-/Mini-ATX или Micro-ATX, а также дисководов 3 x 5¼" и 1 x 3½".
 Ширина: 482,6 мм (19")
 Высота: 4 U (177,0 мм)
 Боковые стенки: 174,0 мм
 Общая глубина: 442,5 мм
 Подходит для установки на направляющие шины

Материал/поверхность

Корпус, защитные панели, передние панели: листовая сталь 1,2 мм, окрашенная RAL 7035
 Места контакта неокрашенные

Стандарты

Соответствует МЭК 60 297-3 и спецификации ATX 2.01

Комплект поставки

- 1** Корпусная система 4 U
вкл. кассету дисковода
- 2** 1 вентилятор 120 мм и фильтрующая прокладка, замена спереди
- 3** Блок питания ATX 350 Вт
- 4** Передняя дверь, поворотная запираемая
- 5** Передняя панель с вентиляционными отверстиями и фильтрующей вставкой
- 6** Индикаторы, динамик, кнопка Reset, кнопка вкл/выкл
- 7** Защитная панель
- 8** 2 шт. 19" фланцы
- 9** Держатель дисководов для 4 дисков 3½"

	Кол-во		Стр.
U		4	
Ширина мм		482,6 (19")	
Высота фланцы/боковые стенки мм		177,0/174,0	
Глубина мм		442,5/440,0	
Арт. № полностью смонтированной системы	1 шт.	3659.900	
Комплекующие			
Прижимы для карт	7 шт.	3659.010	215
Крепежный стержень для прижима для карт	1 шт.	3659.090	215
Крышка слота	5 шт.	3659.030	214
Крышка для дисководов 5¼"	1 шт.	3659.110	214
Крышка для дисководов 3½"	1 шт.	3659.410	214
Телескопические направляющие для глубины шкафа 600 мм	1 компл.	3659.180	214
Телескопические направляющие для глубины шкафа 800 мм	1 компл.	3659.190	214
10 Передние ручки для ATX 4 U	2 шт.	3659.240	215

Индивидуальные исполнения данной системы крейтов можно получить по запросу. Для этого обратитесь к одному из наших сотрудников:
 тел. +7 (495) 775 02 30