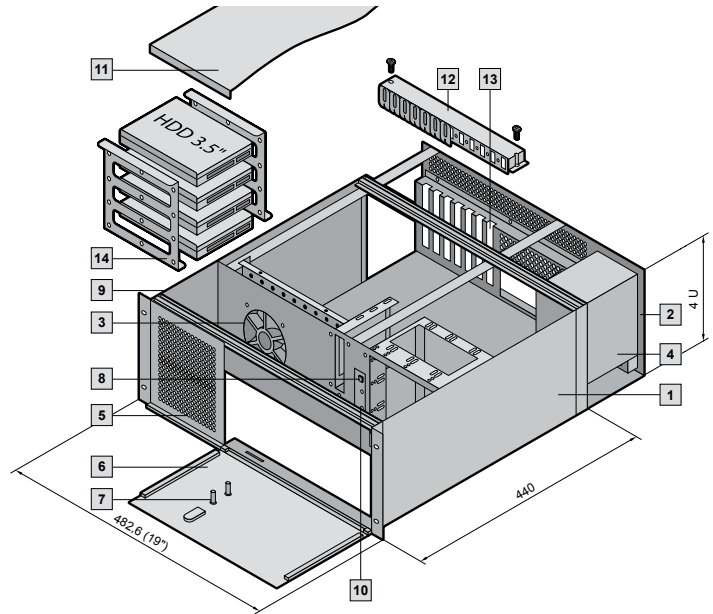


ПРОМЫШЛЕННЫЕ ПК ATX HeiPac

ATX HeiPac 4 U, алюминий



Технические характеристики

19"-корпусная система для установки плат ATX-/Mini-ATX или Micro-ATX, а также дисководов 3 x 5¼" и 1 x 3½".

Ширина: 482,6 мм (19")

Высота: 4 U (177,0 мм)

Общая глубина: 440 мм

С ЭМС-подготовкой

Материал/поверхность

Боковые стенки, передние панели: алюминий, хромированный

Защитные панели: алюминий 1,0 мм, хромированный

Вставная рама ПК: листовая сталь, оцинкованная

Стандарты

Соответствует МЭК 60 297-3 и спецификации ATX 2.01

Комплект поставки

- | | |
|--|--|
| 1 Корпусная система 4 U
вкл. кассету дисковода | 7 Индикаторы |
| 2 Вставная рама ПК | 8 Кнопка Reset |
| 3 1 вентилятор 120 мм с фильтром | 9 Контактные пружины |
| 4 Блок питания ATX 350 Вт | 10 Кнопка ON/OFF с
для автоматического
перезапуска после
отключения питания
(активация/деактивация
электроники перемычкой) |
| 5 Передняя дверь, откидная
запираемая | 11 Защитные панели |
| 6 Передняя дверь, откидная
запираемая | |

	Кол-во		Стр.
U		4	
Ширина мм		482,6 (19")	
Высота мм		177,0	
Глубина мм		440,0	
Арт. № полностью смонтированной системы	1 шт.	3659.000	
Комплектующие			
12 Прижимы для карт	7 шт.	3659.010	215
Крепежный стержень для прижима для карт	1 шт.	3659.090	215
13 Крышка слота	5 шт.	3659.030	214
Крышка для дисководов 5¼"	1 шт.	3659.050	214
14 Держатели дисководов	1 компл.	3659.060	215

Индивидуальные исполнения данной системы крейтов можно получить по запросу. Для этого обратитесь к одному из наших сотрудников:
тел. +7 (495) 775 02 30