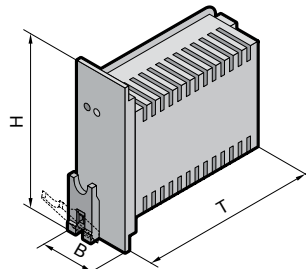
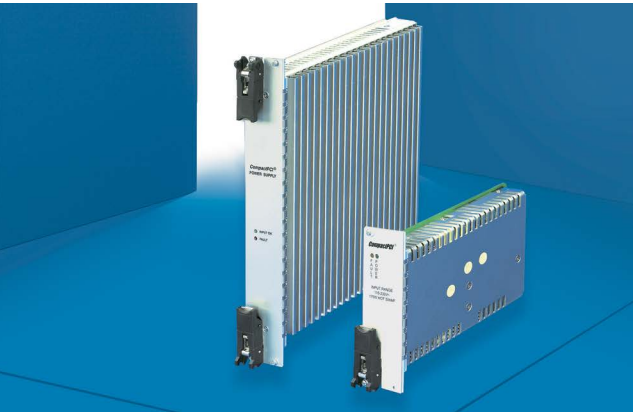
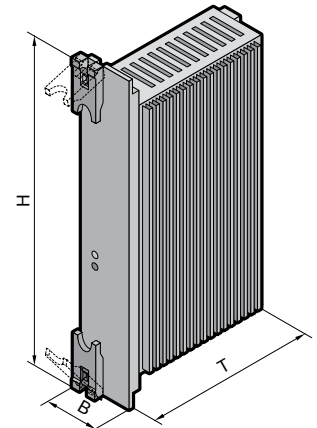


ДЕТАЛИ И КОМПЛЕКТУЮЩИЕ БЛОКИ ПИТАНИЯ

НейРас блоки питания для СРСІ, вставные



1



2

	1	2
Высота (H)	3 U	6 U
Ширина (B)	8 HP	8 HP
Глубина (T) мм	170,0	170,0
Арт. № Блок питания AC		3688.695
Блок питания DC по запросу		3688.528
Выходные характеристики		
Выход		U ₁ U ₂ U ₃ U ₄ U ₁ U ₂ U ₃ U ₄
Выходное напряжение		5 В 3,3 В 12 В -12 В 5 В 3,3 В 12 В -12 В
Выходной ток		33 А 33 А 6 А 1 А 40 А 40 А 9 А 1 А
Выходной ток U ₁ и U ₂		55 А макс. 80 А макс.
Максимальная выходная мощность		250 Вт 350 Вт
Базовая нагрузка (только U ₁)		5 % - 5 %
Выравнивание нагрузки (дин.)	< 3 % при изменении нагрузки 25 % (1 А/мс) 1 % после 300 мс	
Регулирование сети	< ± 1 % (90с - 264 В AC)	
Компенсация мощности (Sense)		0,25 В 0,25 В 0,25 В - 0,25 В 0,25 В 0,25 В -
Остаточная волнистость (PARD)	50 мВсс или 1 % (ширина полосы 20 МГц)	
Температурный коэффициент	< ± 0,02 %/К (0° – 50 °С) после 20 мин. приработки	
Защита от перенапряжения	125 % ± 10 %, сброс путем повторного включения	
Защита от перегрузки	Ограничение тока всех выходов, автоматический возврат при нормальной нагрузке	
Защита от перегрева	При перегреве отключение всех выходов, автоматический возврат при нормальной температуре	
Входные величины		
Питание или DC-вход	90 - 264 В AC, 47 - 63 Гц, 3,6 А макс.	90 - 264 В AC, 47 - 63 Гц, 7 А
Коэффициент мощности	0,99 при AC 115 В, полная нагрузка	
Пусковой ток	15 а-сек (115 В AC) холодный пуск, 30 а-сек (230 В AC) холодный пуск	
Предохранитель	4 А, 250 В AC	10 А, 250 В AC
Сигналы и линии контроля		
Нарушение энергоснабжения (вывод 42)	При отказе сетевого питания > 4 мс до выходного напряжения из диапазона регулирования и при отказе или пониженном напряжении каждого выходного напряжения	
DEG (контакт 38)	При перегреве	-
Remote Enable	Встроенная логика "0" (ТТЛ-уровень)	
Remote Inhibit	Встроенная логика "1" (ТТЛ-уровень)	
Индикаторы двухцветные	Зеленый: "Power ON" и существуют выходные напряжения Красный: ошибка	