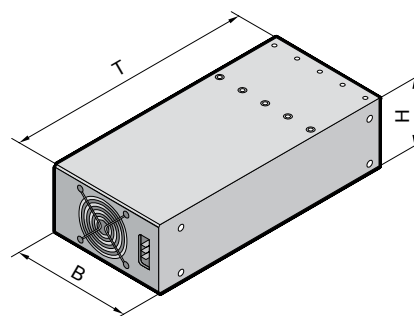


ДЕТАЛИ И КОМПЛЕКТУЮЩИЕ БЛОКИ ПИТАНИЯ

Блоки питания HeiPac – Open Frame



	400 Вт		
Высота (H) мм	63,0		
Ширина (B) мм	126,5		
Глубина (T) мм	279,0		
Арт. №	3686.629		
Выходные характеристики			
Выход	1	2	3
Выходное напряжение	5 В	+ 12 В	- 12 В
Выходной ток	85 А	8 А	
Максимальная выходная мощность	400 Вт		
Диапазон установок выходного напряжения	2,5 В - 5,7 В (85 А)	5 - 16 В	
Выравнивание нагрузки (изменение нагрузки 0 – 100 %)	< 0,5 %		
Регулирование сети (U _{е мин.} - U _{е макс.})	< 25 мВ	< 60 мВ	
Базовая нагрузка	-		
Компенсация выводов (Sense)	0,5 В	-	
Остаточная волнистость (макс.)	1 %	2 %	
Температурный коэффициент	0,03 % / °С		
Защита от перенапряжения	да		
Защита от перегрузки ¹⁾	термическое ограничение тока		
Защита от перегрузки термическая	-		
Защита от перегрузки электронная	-		
Входные величины			
Напряжение сети U _е	90 - 264 В АС		
Частота сети	47 - 63 Гц		
Коэффициент мощности	> 0,95		
Ограничение пускового тока	< 50 А		
КПД (тип.)	75 %		