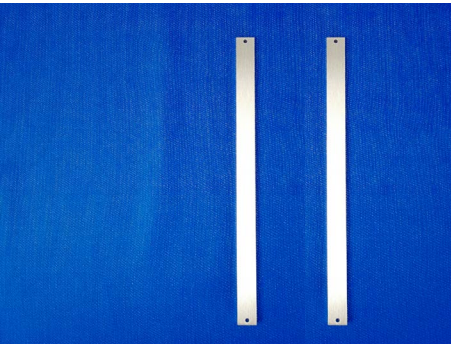


Передние панели для выталкивающей ручки тип III

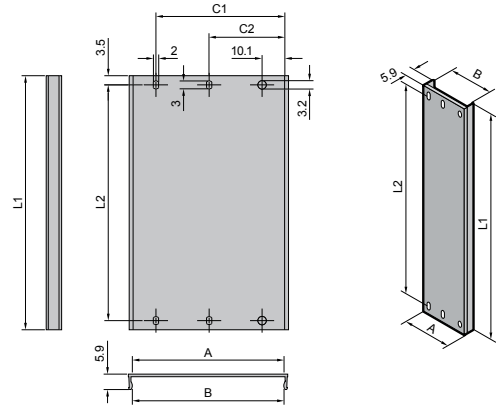


Материал

1,0 мм алюминиевый прессованный профиль

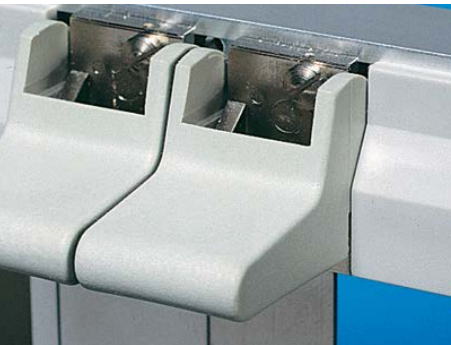
Поверхность

Необработанная



| HP | A мм | B мм | C1 мм | C2 мм | Арт. № | | |
|-------|-------|-------|-------|-------|-----------------|-----------------|-----------------|
| | | | | | 3 U | 6 U | 9 U |
| 4 | 15,20 | 12,20 | - | - | 3685.548 | 3685.555 | - |
| 5 | 20,22 | 17,20 | - | - | 3685.549 | 3685.556 | 3685.562 |
| 6 | 25,28 | 22,28 | - | 22,68 | 3685.550 | 3685.557 | 3685.563 |
| 7 | 30,36 | 27,36 | - | 25,22 | 3685.551 | 3685.558 | 3685.564 |
| 8 | 40,52 | 37,52 | - | 30,30 | 3685.552 | 3685.559 | 3685.566 |
| 10 | 50,68 | 47,68 | 40,46 | 25,22 | 3685.553 | 3685.560 | 3685.567 |
| 12 | 60,84 | 57,84 | 50,62 | 30,30 | 3685.554 | 3685.561 | 3685.568 |
| L1 мм | | | | | 97,00 | 230,35 | 363,70 |
| L2 мм | | | | | 90,00 | 223,35 | 356,70 |

Выталкивающая ручка тип III



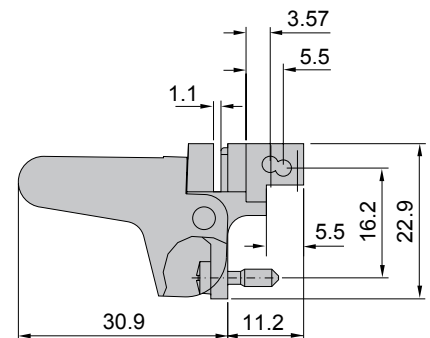
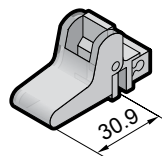
Материал

Усиленный стекловолокном поликарбонат
Нижняя часть ABS никелированная

Цвет

Серый

| HP | Кол-во | Арт. № |
|----|--------|-----------------|
| 3 | 1 шт. | 3685.591 |
| 4 | 1 шт. | 3685.592 |



Заглушки для бокового свободного пространства для выталкивающей ручки тип III



Материал

Усиленный стекловолокном поликарбонат

| HP | Ширина мм | Кол-во | Арт. № |
|----|-----------|--------|-----------------|
| 1 | 5 | 1 шт. | 3687.529 |
| 2 | 10,08 | 1 шт. | 3687.530 |
| 4 | 20,24 | 1 шт. | 3687.531 |