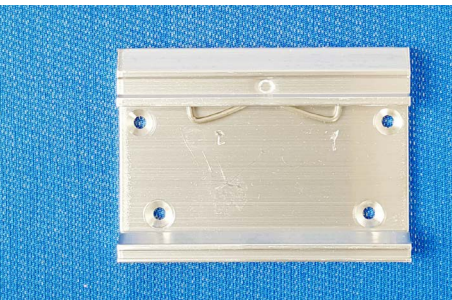


Адаптер DIN-рейки



NEW

Адаптер DIN-рейки для непосредственного монтажа компонента или устройства на DIN-рейку

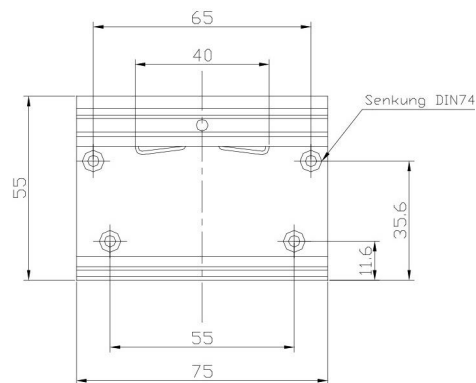
Материал

Алюминиевый прессованный профиль

Кол-во	Арт. №
1 шт.	3687.739

+ Дополнительно необходимо

Крепежные винты, кол-во = 100 штук
арт. № 3606.550
см. страницу 202



Несущая шина



NEW

Материал

Сталь

Поверхность

Оцинкованная

Для ширины	Размеры мм	Кол-во	Арт. №
84 НР	35 x 7,5 x 425	1 шт.	3634.780
84 НР	35 x 15 x 425	1 шт.	9912.828