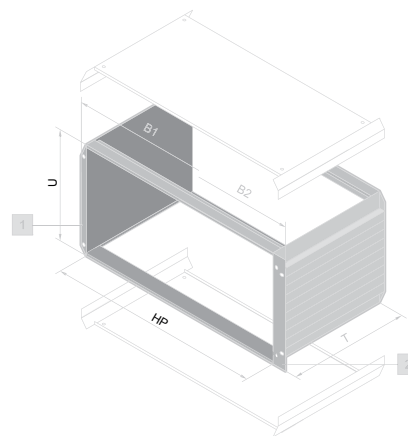


НАСТОЛЬНЫЕ И СИСТЕМНЫЕ КОРПУСА

HeiPac Vario-Module

HeiPac Vario-Module 4 U, 6 U, 7 U, ЭМС



Технические характеристики

Используется как 19" встраиваемый или настольный корпус. Внешние размеры согл. МЭК 60 297-3 для установки в шкафы, 482,6 мм (19"). Установочные размеры для вставных модулей согл. МЭК 60 297-3-101.

Степень защиты

IP 40 при закрытом исполнении.

Комплект поставки

2 боковые стенки
4 профильных шины
4 рейки с резьбовыми отверстиями
2 угловые панели
2 боковые панели:
Крепежный материал

1 Исполнение в виде настольного корпуса

2 Исполнение в виде встраиваемого корпуса

Материал/поверхность

Боковые стенки: алюминиевый прессованный профиль, окрашенный RAL 7035
Профильная шина: алюминиевый прессованный профиль, хромированный
Угловые панели: алюминиевый прессованный профиль, окрашенный RAL 7035
Боковые панели: алюминиевый прессованный профиль, окрашенный RAL 7035
Контактные поверхности: металлические, полированные

Примечание

Угловые панели, крепежные фланцы либо защитные панели/панели основания следует заказать отдельно.

Профильные шины для дополнительного оборудования следует заказать дополнительно, см. страницу 130

Примеры конфигурации профильных шин см. страницу 105

	Кол-во	4 U (3 + 1)			6 U			7 U		Стр.
Монтажная ширина (HP)		84	84	84	84	84	84	84	84	
Ширина (B1) мм		449,0	449,0	449,0	449,0	449,0	449,0	449,0	449,0	
Ширина (B2) мм		465,1	465,1	465,1	465,1	465,1	465,1	465,1	465,1	
Глубина (Т) мм		250,4	310,4	370,4	310,4	370,4	430,4	310,4	430,4	
Арт. № базовый корпус	1 шт.	3983.110	3983.120	3983.130	3983.140	3983.150	3983.160	3983.170	3983.190	
Дополнительно необходимо										
Защитные панели										
- с вентиляционными отверстиями	1 шт.	3981.940	3981.950	3981.960	3981.950	3981.960	3981.970	3981.950	3981.970	107
- без вентиляционных отверстий	1 шт.	3981.900	3981.910	3981.920	3981.910	3981.920	3981.930	3981.910	3981.930	107
Панели основания										
- с вентиляционными отверстиями	1 шт.	3981.740	3981.750	3981.760	3981.750	3981.760	3981.770	3981.750	3981.770	107
- без вентиляционных отверстий	1 шт.	3981.700	3981.710	3981.720	3981.710	3981.720	3981.730	3981.710	3981.730	107
Угловые панели для настольного корпуса	2 шт.	3981.320	3981.320	3981.320	3981.330	3981.330	3981.330	3981.340	3981.340	109
Крепежные фланцы для монтажа в 19" стойке										
- без отверстий для ручек	2 шт.	3981.220	3981.220	3981.220	3981.230	3981.230	3981.230	3981.240	3981.240	108
- с отверстиями для ручек	2 шт.	3981.270	3981.270	3981.270	3981.280	3981.280	3981.280	3981.290	3981.290	108
ЭМС-монтаж										
Контактные пружины горизонтальные										
- для верхней/нижней профильной шины	1 шт.	3684.808	3684.808	3684.808	3684.808	3684.808	3684.808	3684.808	3684.808	145
- между защитными панелями и профильными шинами	10 шт.	3684.245	3684.245	3684.245	3684.245	3684.245	3684.245	3684.245	3684.245	147
Контактные пружины вертикальные	1 шт.	3686.976	3686.976	3686.976	3686.977	3686.977	3686.977	3686.978	3686.978	111
Передние/задние панели ЭМС	см. страницу 110 - 111									
Комплектующие										
Ручки для переноса	2 шт.	3981.350	3981.360	3981.370	3981.360	3981.370	3981.380	3981.360	3981.370	109
Передние ручки ¹⁾	2 шт.	3636.010	3636.010	3636.010	3666.010	3666.010	3666.010	3666.010	3666.010	57
Задние ножки	4 шт.	3901.000	3901.000	3901.000	3901.000	3901.000	3901.000	3901.000	3901.000	109

¹⁾ Только в сочетании с крепежными фланцами с отверстиями для ручек.

Индивидуальные исполнения в отношении размеров и цветового исполнения можно получить по запросу. Для этого обратитесь к одному из наших сотрудников: тел. +7 (495) 775 02 30