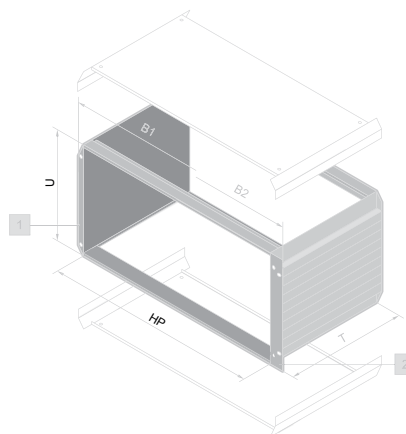


HeiPac Vario-Module 4 U, 6 U, 7 U



Технические характеристики

Используется как 19" встраиваемый или настольный корпус. Внешние размеры согл. МЭК 60 297-3 для установки в шкафы, 482,6 мм (19"). Установочные размеры для вставных модулей согл. МЭК 60 297-3-101.

Степень защиты

IP 40 при закрытом исполнении.

Комплект поставки

2 боковые стенки
4 профильных шины
4 рейки с резьбовыми отверстиями
2 угловые панели
Крепежный материал
2 боковые панели:

- 1** Исполнение в виде настольного корпуса
- 2** Исполнение в виде 19" корпуса

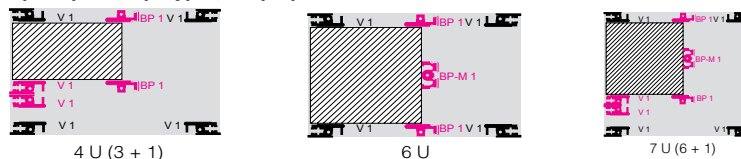
Материал/поверхность

Боковые стенки: алюминированный пресованный профиль, окрашенный RAL 7035
Профильная шина: алюминированный пресованный профиль, хромированный
Угловые панели: алюминированный пресованный профиль, окрашенный RAL 7035
Боковые панели: алюминированный пресованный профиль, окрашенный RAL 7035

Примечание

Угловые панели, крепежные фланцы либо защитные панели/панели основания следует заказывать отдельно.

Примеры конфигурации профильных шин



Профильные шины для дополнительного оборудования следует заказывать дополнительно, см. страницу 130

	Кол-во	4 U (3 + 1)				6 U		7 U		Стр.
Монтажная ширина (HP)		84	84	84	84	84	84	84	84	
Ширина (B1) мм		449,0	449,0	449,0	449,0	449,0	449,0	449,0	449,0	
Ширина (B2) мм		465,1	465,1	465,1	465,1	465,1	465,1	465,1	465,1	
Глубина (Т) мм		250,4	310,4	370,4	310,4	370,4	430,4	310,4	430,4	
Арт. № базовый корпус	1 шт.	3982.110	3982.120	3982.130	3982.140	3982.150	3982.160	3982.170	3982.190	
Дополнительно необходимо										
Защитные панели - с вент. отверстиями - без вент. отверстий	1 шт.	3982.940	3982.950	3982.960	3982.950	3982.960	3982.970	3982.950	3982.970	107
	1 шт.	3982.900	3982.910	3982.920	3982.910	3982.920	3982.930	3982.910	3982.930	107
Панели основания - с вент. отверстиями - без вент. отверстий	1 шт.	3982.740	3982.750	3982.760	3982.750	3982.760	3982.770	3982.750	3982.770	107
	1 шт.	3982.700	3982.710	3982.720	3982.710	3982.720	3982.730	3982.710	3982.730	107
Угловые панели для настольного корпуса	2 шт.	3981.320	3981.320	3981.320	3981.330	3981.330	3981.330	3981.340	3981.340	109
Крепежные фланцы для монтажа в 19" стойке - без отверстий для ручек - с отверстиями для ручек	2 шт.	3981.220	3981.220	3981.220	3981.230	3981.230	3981.230	3981.240	3981.240	108
	2 шт.	3981.270	3981.270	3981.270	3981.280	3981.280	3981.280	3981.290	3981.290	108
Комплектующие										
Передние/задние панели	см. страницу 110 - 111									
Ручки для переноса	2 шт.	3981.350	3981.360	3981.370	3981.360	3981.370	3981.380	3981.360	3981.380	109
Передние ручки ¹⁾	2 шт.	3636.010	3636.010	3636.010	3666.010	3666.010	3666.010	3666.010	3666.010	57
Задние ножки	4 шт.	3901.000	3901.000	3901.000	3901.000	3901.000	3901.000	3901.000	3901.000	109

¹⁾ Только в сочетании с крепежными фланцами с отверстиями для ручек.

Индивидуальные исполнения в отношении размеров и цветового исполнения можно получить по запросу. Для этого обратитесь к одному из наших сотрудников: тел. +7 (495) 775 02 30